

## Skylla-TG Charger 24/48V

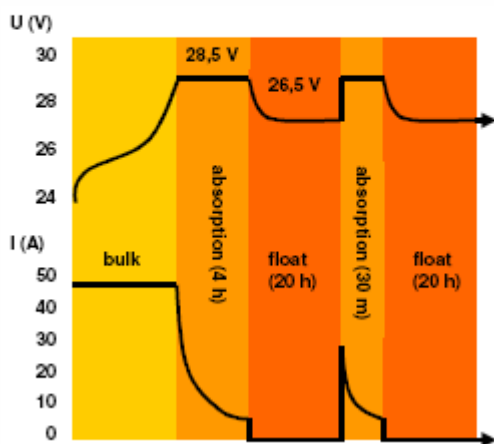
Skylla	24/30 TG	24/50 TG	24/80 TG	24/100 TG	48/25 TG	48/50 TG
Номинальное входное напряжение, V AC	230					
Диапазон входного напряжения, V AC	185 – 264					
Диапазон входного напряжения, V DC	180 - 400					
Входная частота, Гц	45 – 65					
Коэффициент мощности	1					
Напряжение заряда (абсорбция), V DC	28.5				57	
Напряжение заряда (плавающий), V DC	26.5				53	
Ток заряда стартерной батареи, А	4				нет	
Макс. ток заряда основной батареи, А (2)	30	50	80	100	25	50
Диапазон регулировки, А	1 - 30	1 - 50	1 - 80	1 - 100	1 - 25	1 – 50
Зарядная характеристика	IUoUo (3 стадии)					
Рекомендованная емкость батарей, Ач	150 - 300	250 - 500	400 - 800	500 - 1000	125 - 250	250 - 500
Температурный сенсор	Да					
Использование как источника питания	Да					
Принудительное охлаждение	Да					
Удаленная сигнализация	Сухие контакты 60V / 1A (1x NO и 1 NC)					
Защита (1)	a, b, c, d					
Диапазон рабочей температуры	-20 до +60°C					
Влажность (без конденсации)	95% макс.					
<b>Корпус</b>						
Материал корпуса / цвет	Алюминий (синий Ral 5012)					
Подключение батарей	М6 шпилька					
230 VAC подключение	винтовой зажим 2,5 mm (AWG 6)					
Класс защиты	IP21					
Вес, кг	5.5	5.5	10	10	5.5	10
Размеры (ВхШхД), мм	355 x 250 x 147		355 x 250 x 257		355 x 250 x 147	355 x 250 x 257
<b>Стандарты</b>						
Безопасность	EN 60335-1, EN 60335-2-29					
Эмиссия	EN 55014-1, EN 61000-3-2					

1) Защита

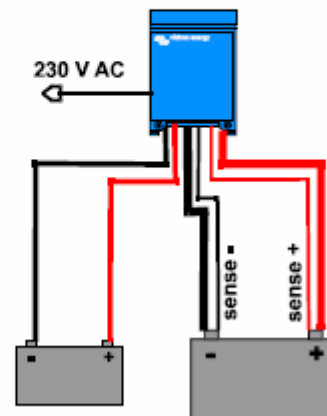
- a) от короткого замыкания на выходе
- b) подключение батареи обратной полярностью
- c) слишком высокое напряжение на батарее
- d) слишком высокая температура

2) до 40 °C окружающей среды

**Charge curve**



**Application example**



**Дополнительные опции**

	<p><u>BMV-600S батареиный монитор</u> Батареиный монитор BMV 600S обладает расширенной микропроцессорной системой управления, а также высокой точностью измеряемых данных: напряжение аккумуляторной батареи, ток заряда / разряда. Кроме того, программное обеспечение включает сложные алгоритмы расчетов, таких как формула Peukert, позволяющая точно определить состояние заряда батареи. BMV 600S хранит множество данных о функционировании и использовании батареи и выборочно отображает напряжение батареи, ток, потребляемые Ач, время автономной работы. BMV имеет сухой контакт, который может быть использован для автоматического запуска и остановки генератора, или сигнала тревоги.</p>
	<p><u>Skylia контроль</u> Панель управления Skylia Control позволяет изменять зарядный ток и смотреть за состоянием системы. Изменение зарядного тока полезно, если мощность сети ограничена: AC входной ток, зарядного устройства, может контролироваться путем ограничения максимального выходного зарядного тока, тем самым предотвращая срабатывания входного сетевого автомата защиты.</p>
	<p><u>Charger Switch</u> Панель предназначена для удаленного включения / выключения зарядного устройства.</p>



### Battery Alarm

Панель сигнализации о состоянии батарей (слишком высоком или низкое напряжение). Панель имеет светодиодную и звуковую сигнализацию, а также реле для дистанционной сигнализации.